

**特点**

- * 外形尺寸: $\Phi 22.5 \times 57 \text{ mm}$
- * 高效率、高功率因数
- * 可用Triac调光
- * 灌胶封装

Features

- * Size: $\Phi 0.89 \times 2.24 \text{ inch}$
- * high efficiency, high power factor
- * TRIAC dimmer
- * Encapsulation in Heat Sealant

输入特性(Input)

注释(Notes and Conditions)

输入电压范围(Input Voltage Range)	165~265Vac	270Vac Max
输入频率(Input Frequency)	40~60Hz	

输出特性(Output)

注释(Notes and Conditions)

输出电流标称值 (Output Current Nominal)	350mA
输出电流范围 (Output Current Range)	330-370mA
输出电压范围 (Output Voltage Range)	9-17Vdc
源效应(Line Regulation)	
负载效应(Load Regulation)	
输出过压保护点 (Output Overvoltage Protection)	18.5Vdc
短路保护(Short-Circuit Protection)	间歇自恢复
上电启动时间 (Turn on Time)	
断电保持时间 (Hold-up Time)	
瞬态响应(Dynamic Response)	
过冲幅度(Peak Deviation)	25%-50%-25% of I_{onom}
跌落幅度 (Undershoot Deviation)	
恢复时间(Settling Time)	and 50%-75%-50% of I_{onom}
输出纹波电流值 (Output Ripple Current)	<50%(P-P) of max
功率因数 (Power Factor)	≥ 0.95

一般特性(General)

注释(Notes and Conditions)

温度系数(Temperature Coefficient)	$\pm 0.05\%/^{\circ}\text{C}$
工作温度 (壳温) (Operating Temperature(Case Temp))	$-40^{\circ}\text{C} \sim +85^{\circ}\text{C}$
贮存温度(Storage Temperature)	$-55^{\circ}\text{C} \sim +125^{\circ}\text{C}$
过温保护 (Over Temperature Protection)	
效率 (Efficiency)	$\geq 75\%$
平均故障间隔时间(MTBF)	50000 hours 90°C maximum case temperature and 25°C ambient
绝缘电压(Isolation Voltage)	
输入与输出(Input-Output)	3000Vac 1min
输入与外壳(Input-Case)	
输出与外壳(Output-Case)	500Vac 1min

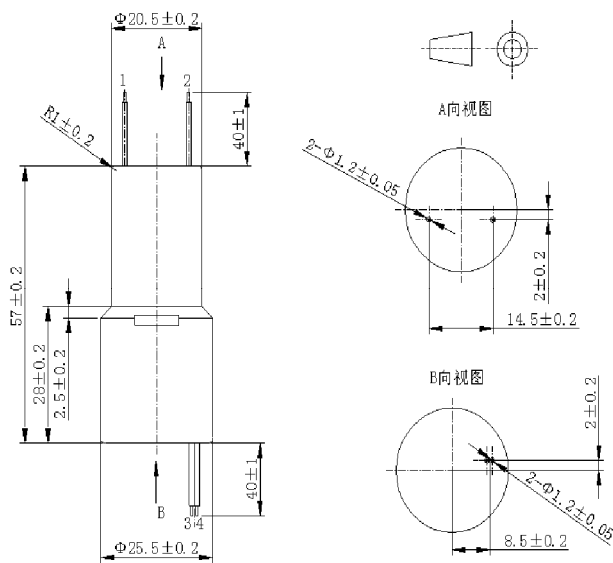
注: 除非另有说明, 指标一般在标称输入电压、满载和 25°C 环境温度。Note: All specifications are typical at nominal input, full load at 25°C , unless otherwise stated.

型号列表(Models)

产品型号 (Model Number)	标称输入电压 (Input Voltage) Vac	标称输出电压 (Output Voltage) Vdc	标称负载 (Output Current) Adc	额定输出功率 (Output Power) W	效率 (Efficiency) %	输出杂音电压峰峰值 (Ripple and Noise) mVp-p
ABL5-AC350-S2G	220	9-17	0.35	5.0	≥75%	
ABL5-AC350-S1G	110	9-17	0.35	5.0	≥75%	
ABL5-AC350-SUTG	220	9-17	0.35	5.0	≥75%	

安装尺寸(Mechanical Drawing)

尺寸单位是 mm (inches) ; All Dimensions in mm

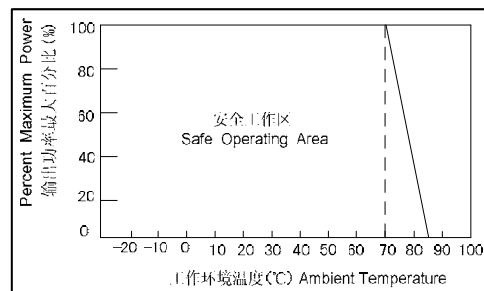
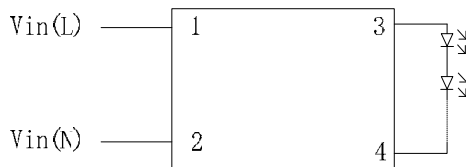


引脚(Pin)	单路(Single)
1	~Vin(L)
2	~Vin(N)
3	+Vout
4	GND

未注公差按下表 (Tolerances Unless Otherwise Specified)	
mm	inches
.x ±0.5	.xx ±0.02
.xx ±0.13	.xxx ±0.005

应用电路推荐 (Recommended Application Circuit)

温度降额曲线 (Temperature Derating Curve)



使用注意事项 :

- 1) 维修必须由专业人员进行, 断电后2~3min以后方可进行操作.
- 2) 本产品为配套使用电源, 主要用于相应产品机壳内.
- 3) 本产品非医用设备电源, 如无特别说明, 则均不允许使用于医用设备上.